

PATLITE Tour de signalisation de surveillance réseau avec MP3

Manuel d'installation de la série NH-FV

生産終了
Production end

Nous vous remercions d'avoir acheté un produit PATLITE. Lire attentivement ce manuel d'instructions avant l'utilisation. Conserver ce manuel d'instructions dans un endroit sûr.

- Ce produit nécessite des travaux d'installation, de câblage et d'autres configurations. Toujours laisser un entrepreneur professionnel effectuer les travaux d'installation.
- Avant l'installation, lire entièrement ce manuel avant d'utiliser ce produit pour garantir une utilisation correcte.
- Relire ce manuel lorsque l'entretien, une inspection, des réparations ou d'autres travaux sont requis. Pour toute question concernant ce produit, se référer aux informations de contact indiquées à la fin de ce document et contacter le vendeur PATLITE le plus proche.
- Pour plus de détails sur l'installation, les réglages ou le câblage, télécharger le **Manuel d'instructions complet depuis notre page d'accueil**.

Adresse de la page d'accueil www.patlite.com

Toujours vérifier l'URL ci-dessus parce qu'elle contient également les informations requises pour les produits et les notifications concernant les mises à jour de version.

- Pour l'entrepreneur
- Lire attentivement ce manuel avant l'installation.
- Pour toute question concernant ce produit, se référer aux informations de contact indiquées à la fin de ce document et contacter le vendeur PATLITE le plus proche.

-Précautions de sécurité-

Les précautions suivantes doivent être respectées afin de ne pas vous blesser, de blesser autrui ou d'endommager vos biens.

- ◆ Les symboles suivants classifient les précautions dans les deux catégories suivantes selon le degré de blessures ou de dégâts provoqués en cas de non-respect de celles-ci :

⚠ Avertissement Indique une situation dangereuse imminente : le non-respect de ces consignes peut entraîner la mort ou des blessures graves.

- Demandez à ce que l'installation et le câblage soient effectués en présence d'un professionnel. Si l'installation est réalisée de façon incorrecte, il existe un risque d'incendie, de choc électrique, de chute ou de dysfonctionnement.

⚠ Attention Indique une situation potentiellement dangereuse : le non-respect de ces consignes peut entraîner de légères blessures ou des dommages matériels.

- Utilisez un chiffon doux imbibé d'eau pour nettoyer le produit. (N'utilisez pas de diluant, d'essence, d'essence ou d'huile.)

◆ Les symboles suivants utilisés dans ce manuel sont expliqués ci-dessous :

⊘ Ce symbole indique « Interdit » et ne doit être réalisé en aucun cas.

⚠ Ce symbole indique « Imposé » et doit être respecté et réalisé par tous les moyens.

1 Lecture préliminaire (précautions de sécurité)

⚠ Avertissement • Ne pas modifier ou démonter cet appareil. Le non-respect de ces consignes peut provoquer un incendie ou une décharge électrique.

- Ne pas utiliser cet appareil en cas de condensation. Le non-respect de ces consignes peut provoquer un incendie ou une décharge électrique.
- Ne pas laisser ou utiliser cet appareil pendant que le module LED est détaché ou endommagé. Le non-respect de cette consigne peut provoquer une décharge électrique.
- Ne pas toucher la prise électrique avec les mains humides. Cela peut provoquer une décharge électrique.
- Ne pas laisser la tension dépasser la tolérance de tension spécifiée. Dépasser la tension nominale provoquera des dommages au circuit interne. De plus, cela pourrait également provoquer un incendie.
- Après avoir fixé l'appareil à la machinerie, ne pas retirer le cache, accrocher quoi que ce soit à l'appareil ou utiliser l'appareil comme marche lorsque vous grimpez sur l'équipement. Le non-respect de cette consigne peut provoquer votre chute de la machinerie ou l'endommagement de l'appareil.
- Ne pas déconnecter et réinsérer la prise CC pendant que l'adaptateur CA est branché. Cela pourrait provoquer une décharge électrique et des dommages.

- Toujours s'assurer d'utiliser une alimentation électrique dans la plage de tension de fonctionnement. Le non-respect de cette consigne peut provoquer un incendie ou une panne de l'appareil.
- Dans le cas improbable d'une situation anormale comme de la fumée ou des odeurs émises par l'appareil, couper immédiatement l'alimentation de l'appareil. L'utilisation continue de cet appareil dans ces conditions peut provoquer un incendie ou une décharge électrique.
- Lors du branchement dans la prise électrique, s'assurer qu'il n'y a pas d'accumulation de poussière dans la prise et l'insérer entièrement dans la prise électrique. Laisser de la poussière adhérer peut provoquer un incendie ou une panne en raison d'un court-circuit.
- Comme la poussière peut s'accumuler après une longue période et que l'humidité peut la rendre conductrice, afin d'empêcher le phénomène d'ignition à partir de l'accumulation de poussière, il vaut mieux périodiquement essuyer le transformateur et la prise électrique à l'aide d'un chiffon humide.
- Laisser de la poussière adhérer à la prise électrique peut provoquer un incendie ou une panne en raison d'un court-circuit.
- Lors de l'installation, du câblage ou du remplacement de pièces, s'assurer de d'abord couper l'alimentation afin d'empêcher une décharge électrique.
- Quand une odeur, un son ou une fumée anormaux s'échappent de l'appareil, débrancher immédiatement l'alimentation puis contacter votre vendeur PATLITE le plus proche.
- Afin d'empêcher de graves effets sur la vie humaine et les biens, etc., provoqués par le dysfonctionnement de cet appareil, garantir une sécurité suffisante comme en l'utilisant en combinaison avec d'autres équipements.

- Ne pas l'exposer à de hautes températures comme près d'un feu et ne pas utiliser dans des lieux humides. De plus, ne pas utiliser cette machine dans des lieux exposés à des gaz corrosifs ou combustibles.
- Ne pas utiliser cet appareil si des substances étrangères comme de l'eau, des médicaments ou des métaux comme du cuivre ou un fil d'acier à faible teneur en carbone tombent dedans. Cela pourrait provoquer une panne.
- Ne pas trop plier les câbles d'alimentation ou les câbles de signal. Le non-respect de cette consigne provoquera de possibles dysfonctionnements en raison de déconnexions.
- Ne pas installer ou faire passer de câblage à proximité ou à l'endroit où se trouvent des équipements (tels que des solénoïdes, etc.) générant des champs électriques ou magnétiques importants. Le non-respect de cette consigne peut provoquer des dysfonctionnements en raison du bruit induit.
- Ne pas utiliser de force excessive pour régler les interrupteurs. Cela risquerait de provoquer des dommages ou des dysfonctionnements.
- Ne pas régler les interrupteurs à l'aide d'un objet pointu. De possibles dommages pourraient rendre impossible le fonctionnement des interrupteurs ou provoquer un déplacement partiel des contacts.

⚠ Attention • Ne pas l'exposer à de hautes températures comme près d'un feu et ne pas utiliser dans des lieux humides. De plus, ne pas utiliser cette machine dans des lieux exposés à des gaz corrosifs ou combustibles.

— 1 —

5 Installation du produit

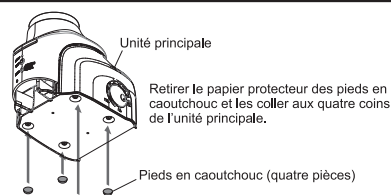
Cet appareil doit être installé sur une surface plane. Utiliser les pieds en caoutchouc accessoires pour cet appareil en cas de besoin.

⚠ Attention • Cet appareil est conçu pour une utilisation en intérieur uniquement. Ne pas l'utiliser en extérieur.

- Lors de l'installation de cet appareil, éviter de l'installer dans les endroits suivants :
- lieu exposé directement aux rayons du soleil.
- lieu soumis à de fortes températures, comme près d'un feu, ou dans un endroit humide.
- lieu avec des variations brutales de température et d'humidité.
- lieu dans lequel il est exposé à un environnement mal ventilé.
- lieu dans lequel il est exposé à des vibrations dépassant ses spécifications.
- lieu dans lequel il est exposé à des gaz corrosifs.
- lieu dans lequel il est exposé à un air salé.
- lieu dans lequel il est exposé à de la poussière, de la poudre de fer, etc.
- lieu dans lequel il est exposé à de fortes concentrations de vapeurs chimiques ou d'huile.
- lieu dans lequel il est exposé à la pluie ou d'autres types d'environnements humides.

■ Positionnement sur un emplacement non fixé
En cas de nécessité, faire adhérer les pieds en caoutchouc (quatre pièces) inclus au-dessous de cet appareil.

■ Lors de l'utilisation du support de montage mural (pièce optionnelle)
Se référer au manuel d'instructions pour les instructions de montage du support de montage mural lors de son installation.



6 Méthode de connexion

■ Connexion LAN
Connecter le câble LAN à cet appareil.
Le câble LAN doit être une paire torsadée de catégorie 5 (UTP ou STP).
Le câble LAN peut être soit un câble droit soit un câble croisé.

■ Connexion de la ligne de sortie
Un mini câble de prise peut être connecté à cet appareil.
S'assurer de connecter avec la ligne d'entrée de l'équipement ciblé.
Un câble monaural peut être utilisé.

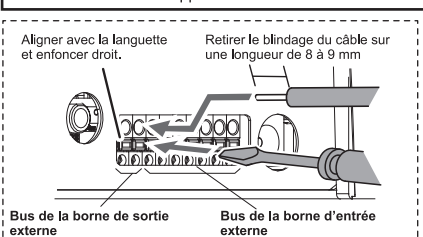
⚠ Attention • Ne pas brancher de casque audio, d'écouteurs ou de haut-parleurs passifs sur la ligne de sortie. Le non-respect de cette consigne peut provoquer une panne de cet appareil.

- Ne pas brancher autre chose qu'une mini prise monaurale sur la ligne de sortie. En cas de branchement d'une mini prise stéréo, le signal de sortie sort uniquement sur le canal gauche.
- Ne pas brancher de prises autres que celle qui sont monorales ou stéréo. Le non-respect de cette consigne peut provoquer une panne de cet appareil.

7 Câblage du bus de la borne

⚠ Avertissement • S'assurer que l'alimentation est coupée avant d'effectuer toute activité de câblage électrique. Le non-respect de cette consigne peut provoquer une décharge électrique.

- Vérifier à nouveau le câblage pour prévenir toute erreur. Le non-respect de cette consigne endommagera l'équipement ou provoquera un incendie.
- Câbler l'appareil afin que le câble principal ne dépasse pas de la borne. Le non-respect de cette consigne provoquera des courts-circuits.
- Après le câblage, vérifier qu'il n'y a pas de câbles détendus sinon ils peuvent être facilement retirés. Câblage du bus de la borne d'entrée et du support de la borne de sortie.



Câblage du bus de la borne d'entrée et du support de la borne de sortie
Câbler le support de la borne d'entrée et le support de la borne de sortie conformément aux étapes suivantes.

- [Méthode de câblage]
- (1) Utiliser un tournevis plat (*) et enfoncer la languette du bus de la borne de l'unité de commande.
 - (2) Insérer le câble principal de la ligne de signal dans la fente. (Continuer à pousser la languette pendant l'insertion)
 - (3) Retirer le tournevis plat pour bloquer en place le câble principal.

* Utiliser le type suivant de tournevis plat.

Nom	Dimensions tolérables
Tournevis plat	Diamètre de la pointe 1,7 à 2,1 mm, largeur 0,5 à 0,7 mm

REMARQUE

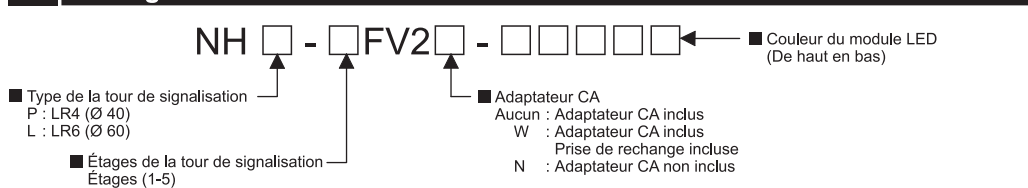
- Les données suivantes sont les tailles de calibres utilisés pour le bus de la borne :
Câble solide : Ø 0,4 - 0,8 mm (AWG26-20) câble torsadé : 0,13 - 0,52 mm² (AWG26- 20)
- S'assurer que la tension et le courant de l'équipement connecté à la sortie de l'unité principale ne dépassent pas ses valeurs nominales.
Port 1 maximum : 3 A, 30 V CC courant d'appel 5 A ou moins
Minimum : 1 mA, 5V CC (valeurs de référence)
- S'assurer que la tension et le courant de l'équipement connecté à l'entrée de l'unité principale ne dépassent pas ses valeurs nominales.
Ports 1-4 (transistor NPN) : Courant de sortie ACTIVE 6 mA ou moins
Condition de tension de la borne du port ARRÊT : 24 V

— 3 —

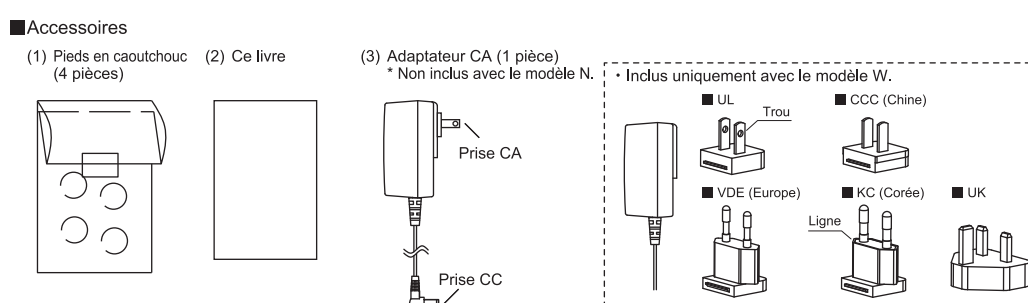
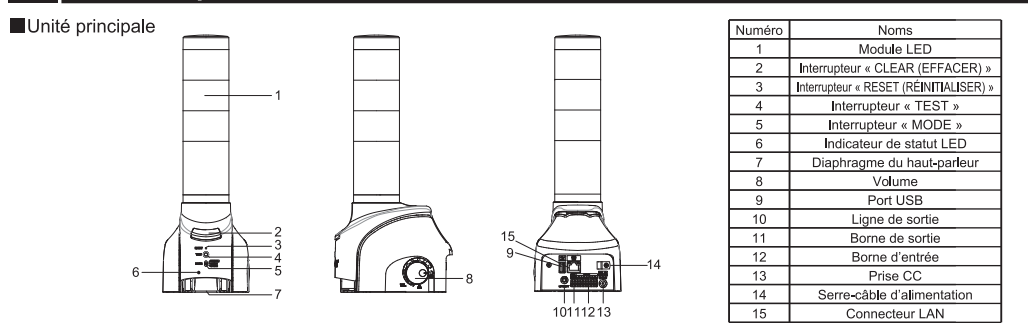
⚠ Attention

- Placer cet appareil sur une surface plane comme un bureau, etc.
- Lors de l'installation dans un endroit en hauteur tel que l'étagère supérieure, fixer l'unité principale afin qu'elle ne puisse pas bouger ni tomber.

2 Configuration du numéro de modèle



3 Nom des pièces

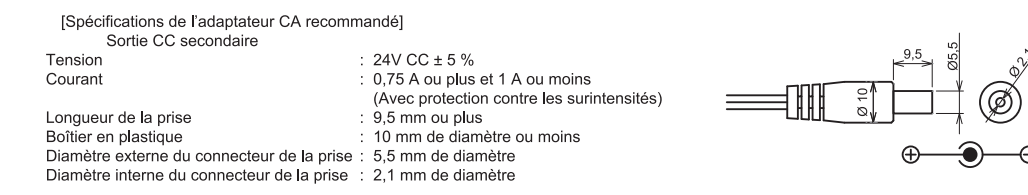


4 À propos de l'adaptateur CA

⚠ Avertissement • Lors de l'utilisation d'un adaptateur CA autre que notre adaptateur CA (ADP-001), s'assurer d'utiliser un adaptateur CA conforme aux spécifications recommandées. L'utilisation d'un adaptateur CA qui n'est pas conforme aux spécifications recommandées pourrait provoquer un incendie ou une panne de l'appareil.

- S'assurer d'utiliser un adaptateur CA équipé d'une protection contre les surintensités. L'utilisation d'un adaptateur CA qui ne possède pas de fonction de protection contre les surintensités pourrait provoquer un incendie ou une panne de l'appareil.

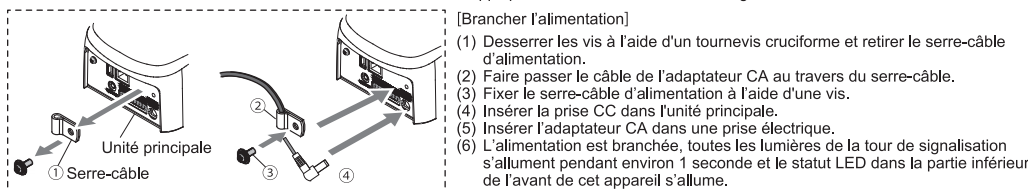
Utiliser l'adaptateur CA inclus avec l'appareil. Pour commander l'adaptateur CA séparément, acheter notre adaptateur CA (ADP-001). Lors de l'utilisation du modèle N (adaptateur CA non inclus) et un adaptateur CA autre que l'ADP-001, utiliser un adaptateur CA avec les spécifications suivantes.



— 2 —

8 Entrée d'alimentation

Fixer la prise électrique de cet appareil conformément à la figure ci-dessous. Il faut environ 60 secondes entre le moment où l'alimentation est appliquée et le moment où le démarrage est terminé.



9 Configuration du réseau

Une fois que l'alimentation est activée et que le démarrage est terminé (comme indiqué ci-dessous), saisir l'adresse IP de cet appareil dans la section d'adresse du navigateur web.

L'adresse IP à la sortie d'usine par défaut est : **192.168.10.1**

Quand l'écran de connexion s'affiche, entrer « patlite » dans le champ du mot de passe puis cliquer sur le bouton « Login (Se Connecter) ». Le mot de passe par défaut est « patlite ». S'assurer de modifier le mot de passe afin d'empêcher des failles de sécurité. Utiliser le manuel d'instructions téléchargé depuis notre site web pour les instructions de configuration de cet appareil.

REMARQUE

- Si l'écran de connexion n'est pas affiché même si une adresse est saisie, il peut être nécessaire de régler le réseau de l'ordinateur personnel. Lors de l'établissement des réglages d'un réseau pour la reconnexion ou pour l'initialiser avec l'outil de configuration web pour cet appareil, les contenus sont les suivants :

Adresse IP du PC : 192.168.10.2-254
Masque de sous-réseau : 255.255.255.0
Le réglage du portail par défaut n'est pas nécessaire lors d'une connexion directe.

Lors d'une connexion à un réseau, s'assurer de vérifier auprès de l'administrateur réseau.

< Saisie de l'adresse dans le navigateur web >

Lire attentivement les manuels du propriétaire qui sont postés sur notre site web pour le réglage des diverses fonctions après s'être connecté.

10 Exigences de conformité

■ Cet appareil a été testé et jugé conforme aux limites définies pour les appareils de classe A. Ces limites sont conçues pour fournir une protection raisonnable contre les interférences nuisibles lorsque l'équipement est utilisé dans un environnement commercial. Ce produit ne doit pas être utilisé dans une zone résidentielle.

■ Exigences de conformité pour FCC section 15, sous-section B :
Cet équipement a été testé et jugé conforme dans les limites d'un dispositif numérique de classe A conformément à la section 15 des règles de la FCC et RSS-Gen des règles IC. Ces limites sont conçues afin de fournir une protection raisonnable contre les interférences nocives quand l'équipement fonctionne dans un environnement commercial.

- Les images de ce manuel peuvent varier par rapport à l'appareil réel et sont fournies uniquement comme illustration.
- Les spécifications peuvent changer sans notice préalable en raison de l'amélioration continue de l'appareil.
- Malgré les mises en garde et les avertissements fournis dans ce manuel, il n'est pas la responsabilité de PATLITE de toute défaillance ou dommage survenu d'une mauvaise manipulation.
- PATLITE, le logo PATLITE sont des marques déposées ou des marques de PATLITE Corporation au Japon et / ou d'autres pays.

PATLITE Corporation (G2J)

PATLITE Corporation ※Head office ■ www.patlite.com/
PATLITE (U.S.A.) Corporation ■ www.patlite.com/
PATLITE Europe GmbH ※Germany ■ www.patlite.eu/
PATLITE (SINGAPORE) PTE LTD ■ www.patlite-ap.com/
PATLITE (CHINA) Corporation ■ www.patlite.cn/
PATLITE KOREA CO., LTD. ■ www.patlite.co.kr/
PATLITE TAIWAN CO., LTD. ■ www.patlite.tw/
PATLITE (THAILAND) CO., LTD. ■ www.patlite.co.th/
PATLITE MEXICO S.A. de C.V. ■ www.patlite.com.mx/

— 4 —